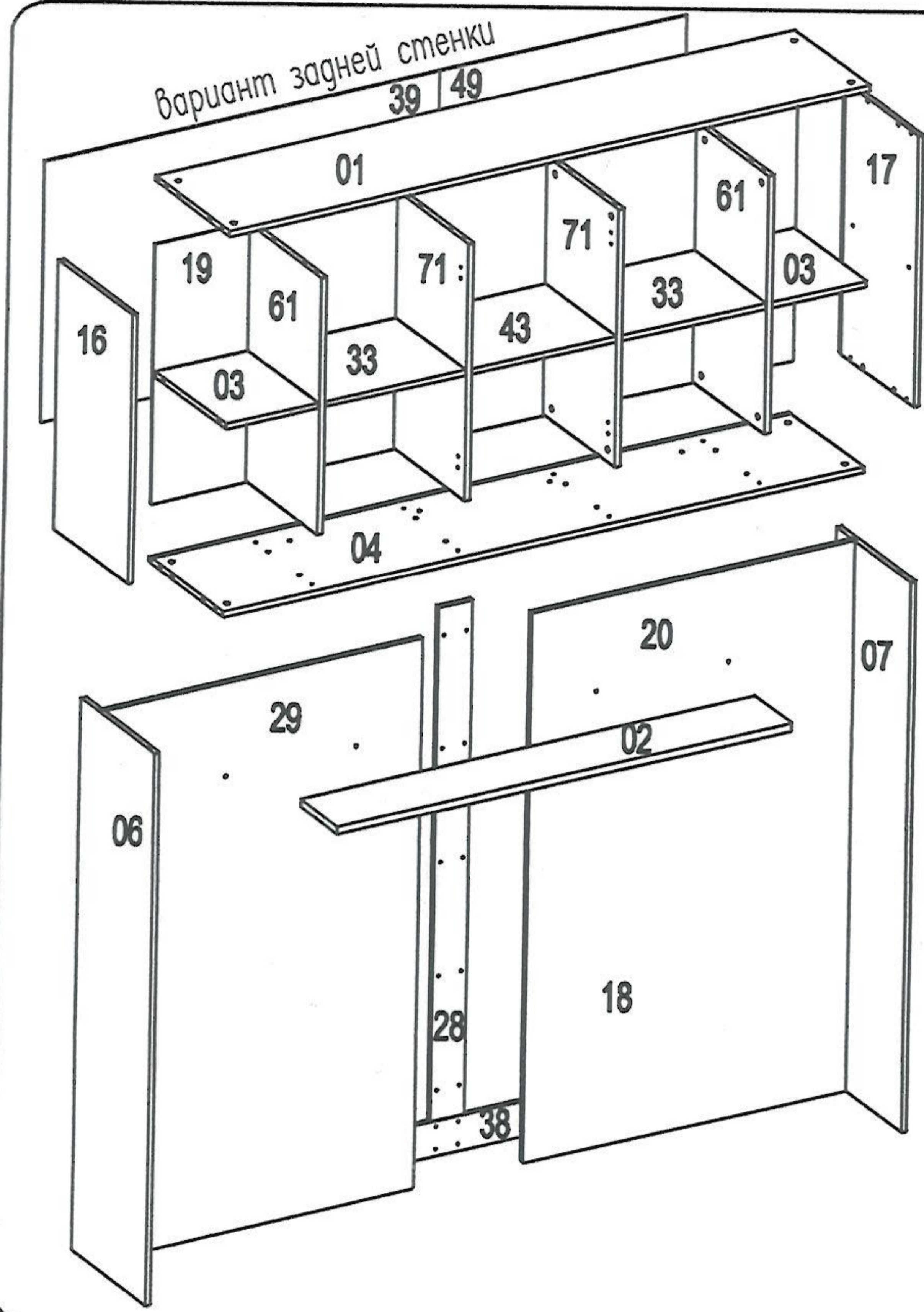


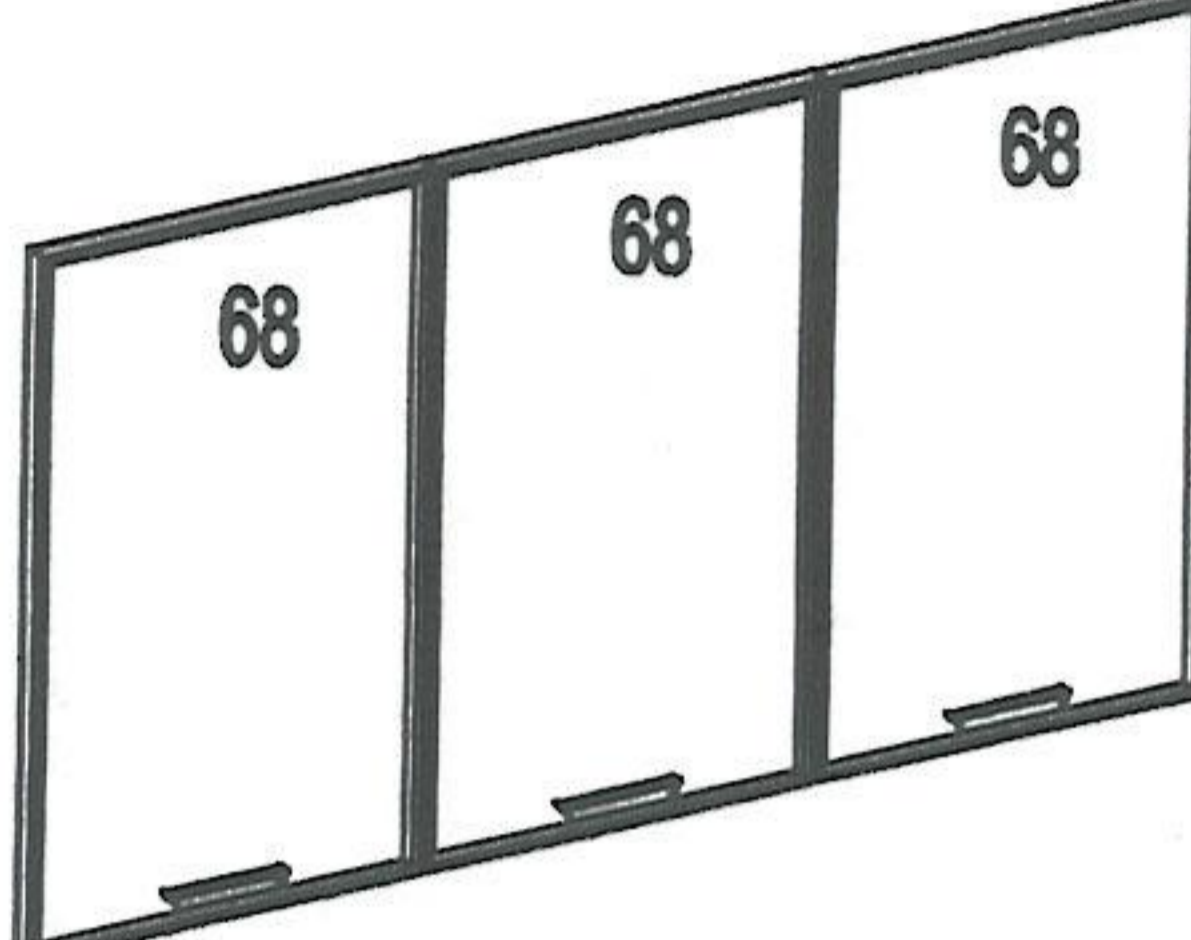


# Секция H1E

Фирма оставляет за собой право вносить изменения, не влияющие на качество изделия  
Сборку производите на твердой и ровной поверхности!



**ВНИМАНИЕ!**  
При сборке не прилагайте больших усилий, чтобы не пробить щит шкантом.



Полезная нагрузка на полки 01, 04 – не более 10кг; на полки 03, 33, 43 – не более 8кг; на полку 02 – не более 5кг.

Шкант Ø8x30  Ш50 32шт.	Шкант Ø8x70  Ш57 4шт.	Стяжка эксцентр. 15D  С5 32шт.	Заглушка для стяжки эксцентр.  32шт.	Дюбель для стяжки эксцентрик  В4 32шт.	Гвоздь 1,6x25  8шт.
Болт Rafix 20  20шт.	Стяжка Rafix Tab 20  20шт.	Саморез US3,5x16  Ш40 12 шт.	Саморез US4x30  Ш1 2шт.	Винт UW4x16  Ш15 4шт.	Саморез US3x20  Ш28 14шт.
Саморез US4x25  Ш3 22шт.	Стяжка CM-2  8шт.	Амортизатор под стекло  6шт. Заглушка для CM-2  8шт.	Заглушка Ø8  z8 4шт.	Заглушка Ø5  z5 10шт.	Дюбель Ø8x30  2шт.

Втулка Ø5x24-M4  5 шт.	Винт потайной M4x12  10 шт.	Скрепка 12.2 -A-06  4шт.	Заглушка самоклеящаяся Ø20  10шт.	Наконечник  4шт.	Держатель задней стенки пластиковый  10шт.	Угольник крепежный  2шт.	Клин установочный  2шт.	Петля полунакладная  6шт.	Монтажная планка Sensys Direkt D=1,5  6шт.
------------------------------	-----------------------------------	--------------------------------	---	------------------------	--	--------------------------------	-------------------------------	---------------------------------	--

